

Hydraulische Pers

VOS-10058

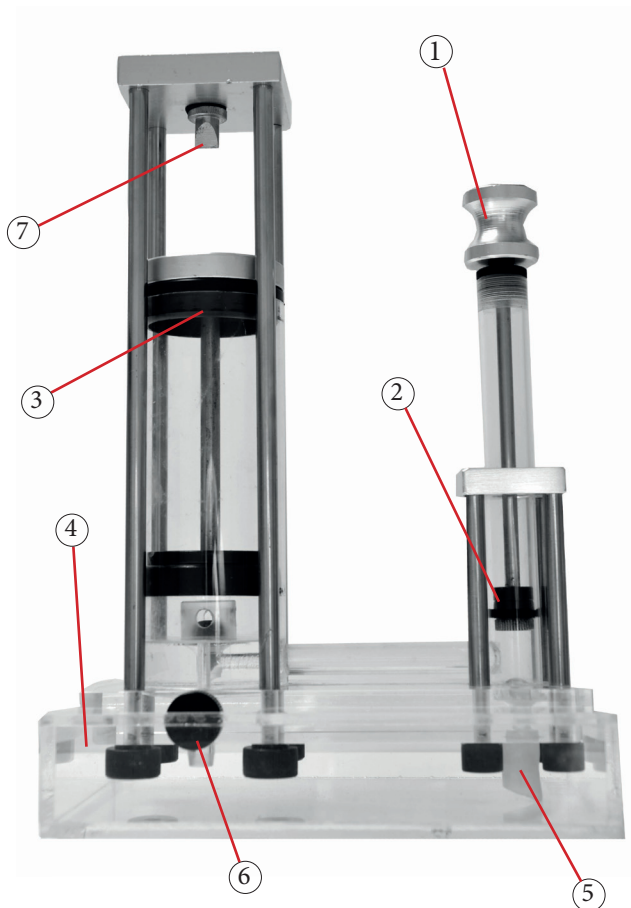


CE



Onderdelen

1. Pompbediening
2. Kleine zuiger
3. Grote zuiger
4. Waterbak/onderstel
5. Invoerslang
6. Waterklep en uitvoer
7. Mes



ALGEMEEN

Met de VOS-10058 hydraulische pers kunt u de basisprincipes van hydraulische krachten inzichtelijk maken. Door met relatief geringe kracht de kleine zuiger te bewegen zal de grote zuiger omhoog gaan en door zijn grotere diameter een veel grotere kracht geven dan op de kleine zuiger wordt uitgeoefend.

In formule wordt Druk als volgt berekend:

$$p=F/A$$

In deze formule staat de 'p' voor druk (Pressure), de 'F' voor kracht (Force) en de 'A' voor oppervlakte (Area). De oppervlakte wordt hier

berekend volgens $\pi \cdot r^2$, het zuigeroppervlak is immers een cirkel. Het oppervlak van de grote zuiger is 28/8 keer zo groot als dat van de kleine zuiger, dus 3,5 keer.

We kunnen op de volgende manier berekenen hoe groot de kracht is die de grote zuiger uitoefent:

$$F_{\text{groot}} = \frac{F_{\text{klein}} \cdot \pi \cdot (r_{\text{groot}})^2}{\pi \cdot r_{\text{klein}}^2} = \frac{F_{\text{klein}} \cdot (3,5r_{\text{klein}})^2}{r_{\text{klein}}^2} = 3,5^2 F_{\text{klein}} = 12,25 F_{\text{klein}}$$

De druk die de grote zuiger uitoefent is bij dit model dus 12,25 keer zo groot als de druk die u met de hand op de kleine zuiger zet.

DEMONSTRATIE

Om te demonstreren hoe de relatief kleine kracht die nodig is om de zuiger te bedienen gebruikt kan worden voor iets waar een veel grotere kracht voor nodig is kunt u de volgende proef uitvoeren:

vul de waterbak met ongeveer 400ml water en zet de pers er op (let op dat hij recht staat). Kijk of de invoerslang (5) 2 à 3 cm onder water staat. (zo niet, vul dan wat bij)

Draai de waterklep (6) open (tegen de klok in) en druk de grote zuiger in de laagste positie. Draai de klep nu met de klok mee dicht.

Beweeg de kleine zuiger met de pompbediening en de grote zuiger zal omhoog gaan. Stop met pompen als de grote zuiger 5 tot 10mm onder het mes staat.

Zorg dat u (en iedereen die dicht bij het experiment staat) oogbescherming draagt.

Pak één van de meegeleverde koperen staafjes en leg deze op de zuiger, onder het mes. Pomp nu rustig door en zie hoe het mes moeiteloos het koper doorsnijdt.

Gebruik alleen de koperen staafjes voor dit experiment. Het mes is niet berekend op staal of ander hard metaal.

Open na gebruik de waterklep en druk de grote zuiger terug naar beneden. Laat het water zoveel mogelijk uit de pers lopen, droog de pers en de waterbak goed af voordat u de machine opbergt.

Telefoon: +31 (0)418 575080
www.vosinstrumenten.nl
info@vosinstrumenten.nl

